

Экспликация встроенных помещений.

Номер помещения	Наименование	Площадь, м²	Кат. помещения
Выставочный салон-магазин №1			
1	Выставочный зал	210.90	
2	Санузел с мойкой уборочного инвентаря	6.19	
Итого		217.09	
Выставочный салон-магазин №2			
1	Выставочный зал	157.42	
2	Санузел	4.45	
3	Помещение уборочного инвентаря	2.44	
Итого		164.31	
Выставочный салон-магазин №3			
1	Выставочный зал	84.83	
2	Санузел с мойкой уборочного инвентаря	4.76	
Итого		89.59	
Выставочный салон-магазин №4			
1	Выставочный зал	110.80	
2	Санузел с мойкой уборочного инвентаря	3.67	
Итого		114.47	
Итого встроенных помещений		585.46	

Экспликация помещений квартир

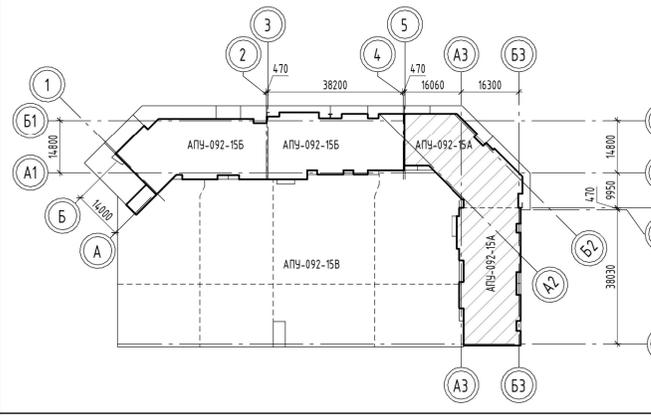
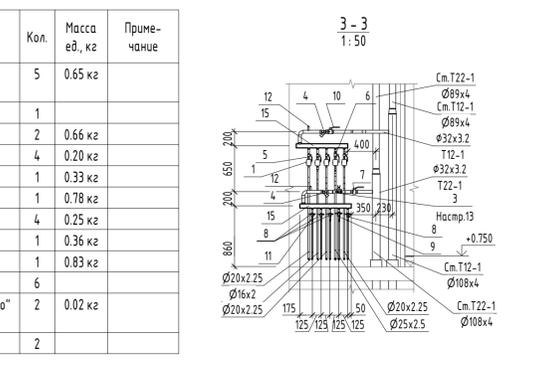
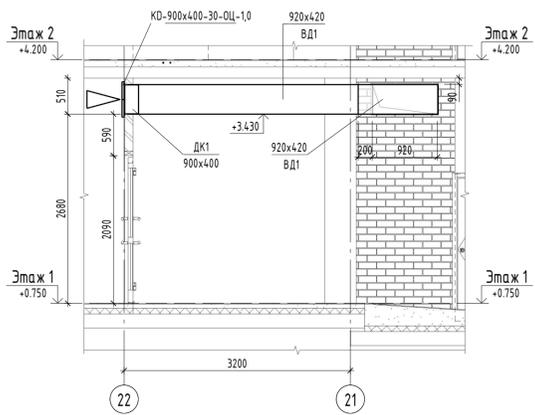
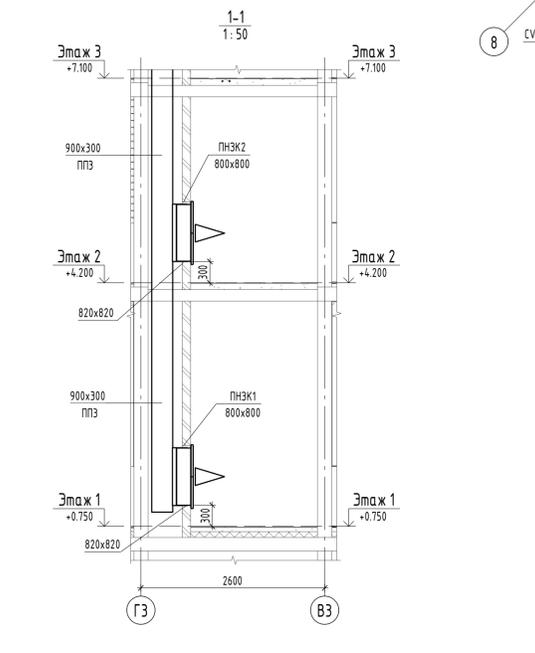
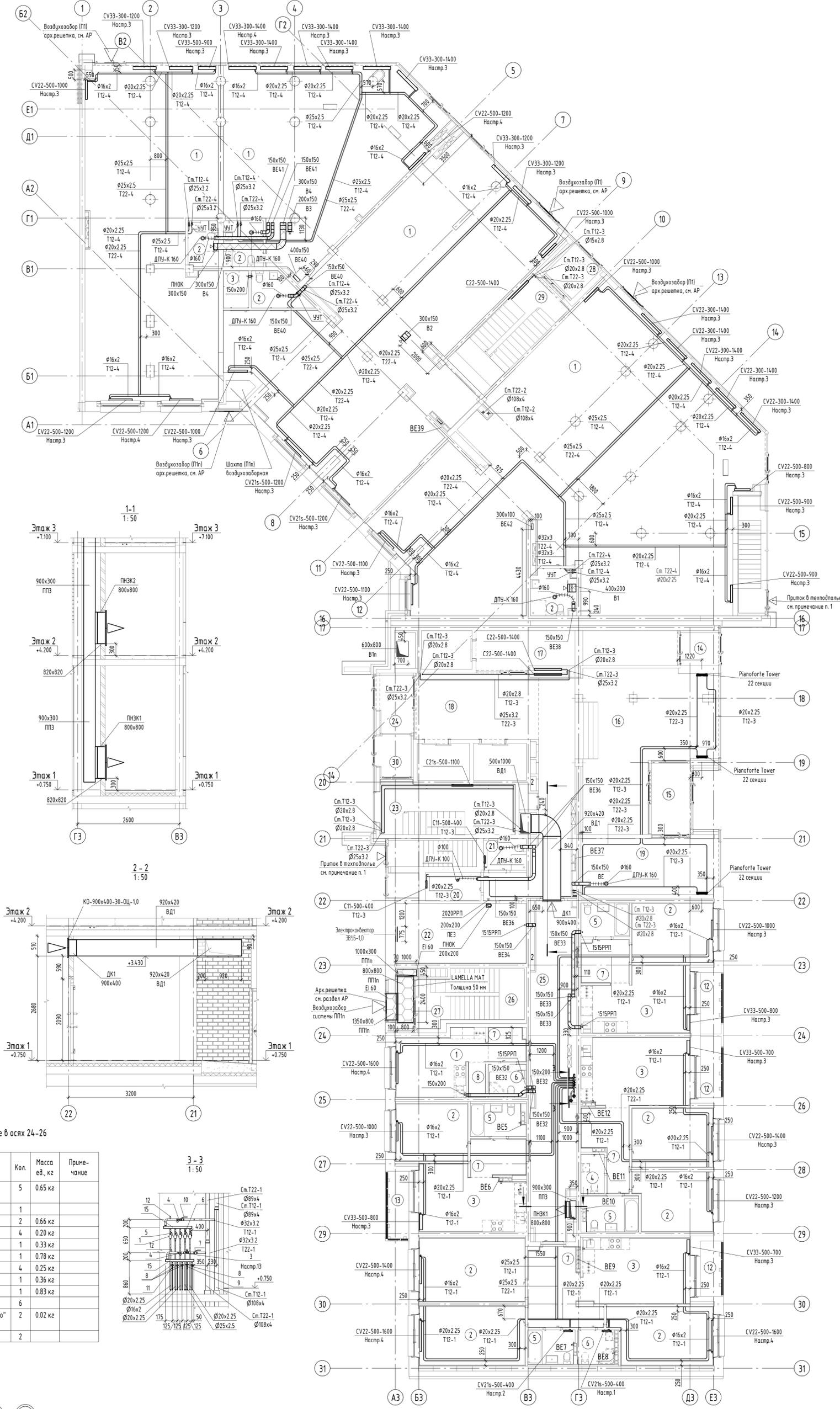
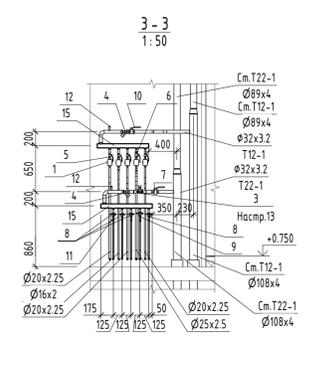
Номер помещения	Наименование	Площадь, м²	Кат. помещения
1	Общая комната с зоной кухни	13.39	
2	Спальня	98.39	
3	Кухня	74.11	
4	Санузел	2.39	
5	Ванная	18.07	
6	Санузел с душевой	6.57	
7	Прихожая	34.24	
8	Встроенный шкаф	1.62	
12	Лоджия	9.86	
13	Балкон	3.73	
Итого		262.37	

Экспликация общедомовых помещений

Номер помещения	Наименование	Площадь, м²	Кат. помещения
14	Тамбур	3.33	
15	Тамбур	7.35	
16	Вестибюль	71.03	
17	Вестибюль	19.32	
18	Холл	21.07	
19	Помещение для хранения велосипедов	20.23	
20	Техническое помещение	4.10	
21	Помещение уборочного инвентаря	3.79	
22	Электрощитовая	20.50	
23	Лестничная клетка №1 (Тип Н1)	18.44	
24	Тамбур	5.56	
25	Межквартирный коридор	35.76	
26	Лестничная клетка №3	14.35	
27	Тамбур	3.70	
28	Тамбур	4.49	
29	Лестничная клетка №2 (Тип Н2)	16.25	
30	Тамбур	3.86	
Итого		273.13	

Спецификация по этажному распределительному коллектору на 1 этаже в осях 24-26

Поз.	Обозначение	Наименование	Кол.	Масса ед., кг	Примечание
1	ТУ 4218-001-13174411-2016	Теплосчетчик SANEXT-15-0.6-П-М-BUS Ø15	5	0.65 кг	
3	ГОСТ 9697-87	Клапан АРТ 5-25 кПа Ø20	1		
4		Фильтр FVR Ø32	2	0.66 кг	
5		Кран шаровой BVR Ø15	4	0.20 кг	
6		Кран шаровой BVR Ø20	1	0.33 кг	
7		Кран шаровой BVR Ø32	1	0.78 кг	
8		Кран шаровой BVR-D Ø15	4	0.25 кг	
9		Кран шаровой BVR-D Ø20	1	0.36 кг	
10		Кран шаровой BVR-D Ø32	1	0.83 кг	
11		Адаптер для импульсной трубки	6		
12	ТУ 36-710-82	Кран воздушный типа "Маевского" D.0016 Ø15	2	0.02 кг	
15	ГОСТ-3262-75	Коллектор 50x3.5	2		



- Примечание.**
- Предусмотрено окно в помещении техподполья (см. раздел АР) для периодического проветривания.
 - Все подводы к приборам отопления "Регато" выполнять трубой металлопластиковой "М.С. Уролог" Ø16x2.0 мм.
 - Все трубы металлопластиковые, проложенные в межквартирном коридоре от коллектора до квартиры, прокладывать в теплоизоляции Super Protect толщиной 6 мм.
 - Приборы отопления, установленные в ванной, выполнять с нижним цельным подсоединением в соответствии с узлом 2. Узел 2 - см. лист 4.
 - Все арматуру устанавливать в системах отопления см. на схемах соответствующих систем.
 - Тип решеток не указанных на плане принять регулируемые вентиляционные 150x200 мм.
 - Схемы вентканалов ВЕ-1, ВЕ-41 см. АПУ-092-015А-АР листы 39-46.
 - Для защиты трубопроводов проложенных в полу в дверном проеме (внутриквартирные двери) установить швеллер Ø.

АПУ-092-015А-0В					
2	Зем.	124-21	06.21	06.21	Жилой микрорайон в квартале улицы Чкалова - Академика Ванского - Амурского - Красноярска в Ленинском районе г. Екатеринбург. В очередь строительства IV и V этапы 18-этажной двухсекционной жилой дом со встроенно-пристроенными помещениями на 1-ом этаже и подземным паркингом
Изм.	Кол.	Лист	№ док.	Подп.	Дата
Разработ.	Розажикина	С.В.	04.21	04.21	
Проверил	Пашаева	С.В.	04.21	04.21	
Нач. отдела	Пашаева	С.В.	04.21	04.21	
Н.контр.	Евсиков	С.В.	04.21	04.21	

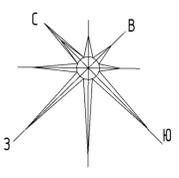
IV этап строительства 18-этажная секция

Стадия Лист Листов

Р 3

АО "Корпорация "Атомстройкомплекс"

Формат А1

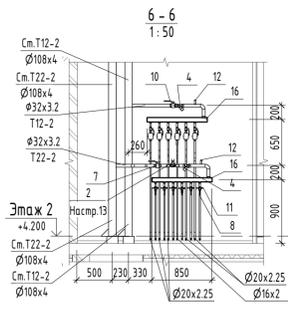


Экспликация помещений квартир

Номер помещения	Наименование	Площадь, м²	Кат. помещения
1	Общая комната с зоной кухни	17.86	
2	Спальня	320.11	
3	Кухня	24.26	
4	Санузел	12.63	
5	Ванная	60.56	
6	Санузел с душевой	11.04	
7	Прихожая	121.29	
9	Постирочная	2.30	
12	Лоджия	27.56	
13	Балкон	6.16	
14	Терраса	101.64	
Итого		923.77	
Общая площадь квартир на этаже, см.п.1		834.55	

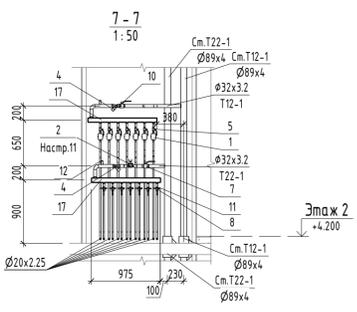
Экспликация общедомовых помещений

Номер помещения	Наименование	Площадь, м²	Кат. помещения
15	Лифтовой холл	40.29	
16	Межквартирный коридор	57.54	
17	Межквартирный коридор	50.20	
18	Лестничная клетка №1 (Тип Н1)	17.92	
19	Тамбур	2.41	
20	Тамбур	4.23	
21	Лестничная клетка №2 (Тип Н2)	13.71	
22	Тамбур	1.80	
23	Переходная лоджия	6.80	
24	Помещение инженерного назначения	0.98	
Итого		195.88	



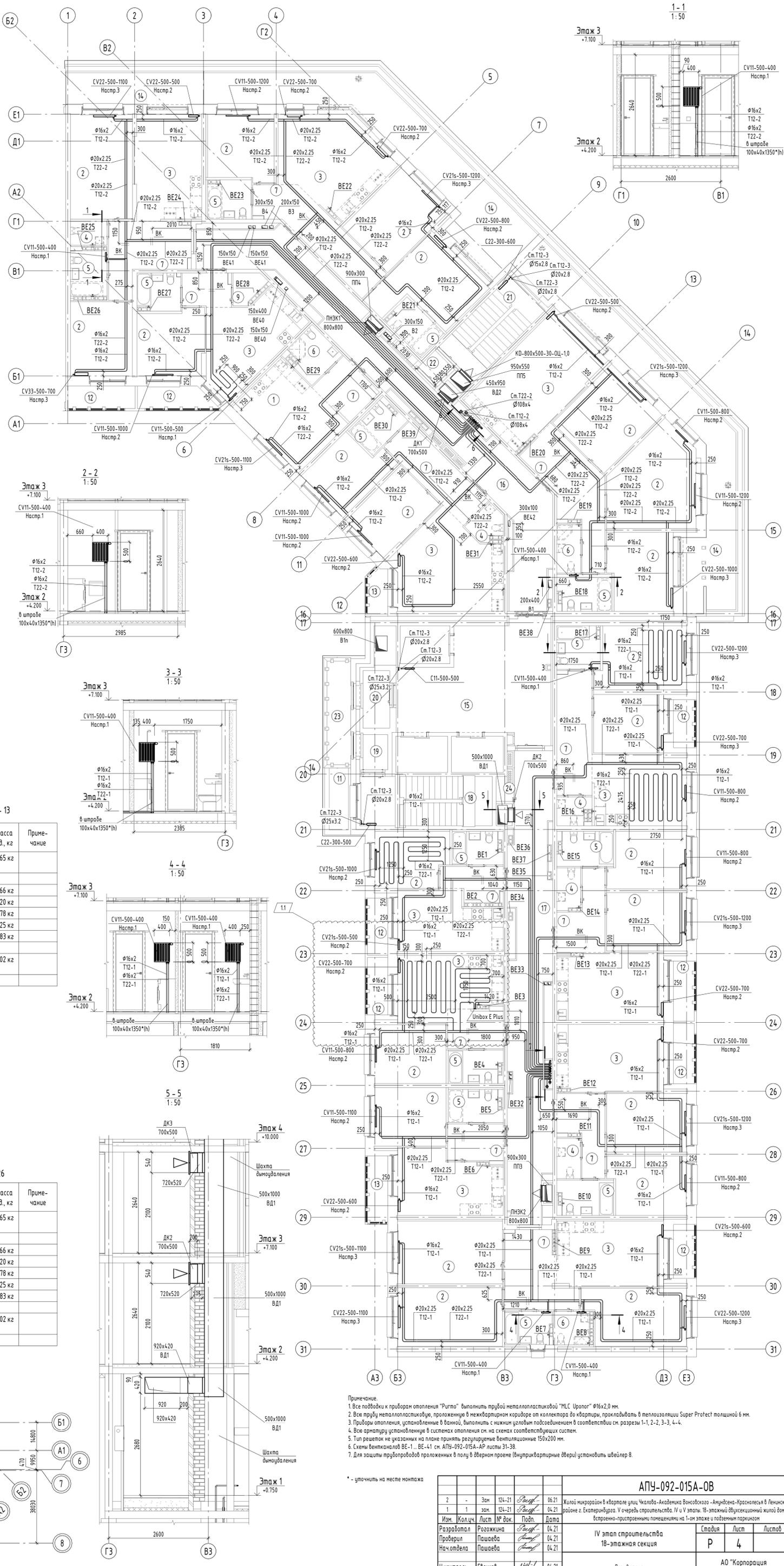
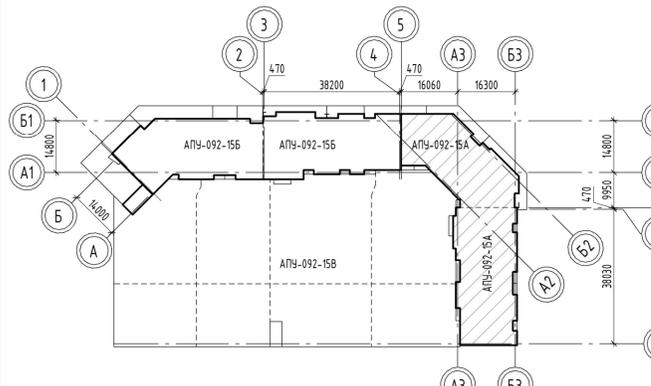
Спецификация по этажному распределительному коллектору на 2 этаже в осях 10-13

Поз.	Обозначение	Наименование	Кол.	Масса ед., кг	Примечание
1	ТУ 4218-001-13174411-2016	Теплосчетчик SANEXT-15-0.6-П-М-BUS Ø15	6	0.65 кг	
2	ГОСТ 9697-87	Клапан АРТ 5-25 кПа Ø15	1		
4		Фильтр FVR Ø32	2	0.66 кг	
5		Кран шаровой BVR Ø15	6	0.20 кг	
7		Кран шаровой BVR Ø32	1	0.78 кг	
8		Кран шаровой BVR-D Ø15	6	0.25 кг	
10		Кран шаровой BVR-D Ø32	1	0.83 кг	
11		Адаптер для импульсной трубки	7		
12	ТУ 36-710-82	Кран воздушовыпускной типа "Маевского" D.0016 Ø15	2	0.02 кг	
16	ГОСТ-3262-75	Коллектор 50x3.5	2		



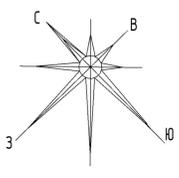
Спецификация по этажному распределительному коллектору на 2 этаже в осях 24-26

Поз.	Обозначение	Наименование	Кол.	Масса ед., кг	Примечание
1	ТУ 4218-001-13174411-2016	Теплосчетчик SANEXT-15-0.6-П-М-BUS Ø15	7	0.65 кг	
2	ГОСТ 9697-87	Клапан АРТ 5-25 кПа Ø20	1		
4		Фильтр FVR Ø32	2	0.66 кг	
5		Кран шаровой BVR Ø15	7	0.20 кг	
7		Кран шаровой BVR Ø32	1	0.78 кг	
8		Кран шаровой BVR-D Ø15	7	0.25 кг	
10		Кран шаровой BVR-D Ø32	1	0.83 кг	
11		Адаптер для импульсной трубки	8		
12	ТУ 36-710-82	Кран воздушовыпускной типа "Маевского" D.0016 Ø15	2	0.02 кг	
17	ГОСТ-3262-75	Коллектор 50x3.5	2		



- Примечание:
1. Все подводки к приборам отопления "Ритмо" выполнять трубой металлопластиковой "MLC Уролаг" Ø16x2.0 мм.
 2. Все трубы металлопластиковые, проложенные в межквартирном коридоре от коллектора до квартиры, прокладывать в теплоизоляции Super Protect толщиной 10 мм.
 3. Приборы отопления, установленные в ванной, выполнять с нижним условным подсоединением в соответствии со размерами 1-1, 2-2, 3-3, 4-4.
 4. Все арматуры устанавливать в системах отопления см. на схемах соответствующих систем.
 5. Тип решеток не указанных на плане принять регулируемые вентиляционные 150x200 мм.
 6. Схемы вентканалов BE-1...BE-41 см. АПУ-092-015А-АР листы 31-38.
 7. Для защиты трубопроводов проложенных в полу в дверном проеме (внутриквартирные двери) установить швеллер 8.

АПУ-092-015А-ОВ					
2	-	Зам.	124-21	06.21	Жилой микрорайон в квартале улицы Клодова - Академика Ванюковского - Андриянова - Красноярь в Лексинском районе г. Екатеринбург. В очередь строительства IV и V этажи 18-этажного административной жилой дом со встроенно-пристроенными помещениями на 1-ом этаже и подземным паркингом
1	1	зам.	124-21	04.21	
Изм.	Кол.	Лист	№ док.	Подп.	Дата
Разработал	Розажица	Лист	№ док.	Подп.	Дата
Проверил	Пашаева	Лист	№ док.	Подп.	Дата
Нач. отдела	Пашаева	Лист	№ док.	Подп.	Дата
Н.контр.	Евсиков	Лист	№ док.	Подп.	Дата

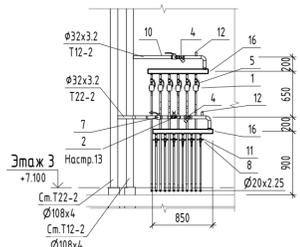


Экспликация помещений квартиры

Номер помещения	Наименование	Площадь, м²	Кат. помещения
1	Общая комната с зоной кухни	17.86	
2	Спальня	320.17	
3	Кухня	24.09	
4	Санузел	12.63	
5	Ванная	60.61	
6	Санузел с душей	11.04	
7	Прихожая	121.33	
9	Постирочная	2.30	
12	Лоджия	36.23	
13	Балкон	6.16	
Итого		829.23	

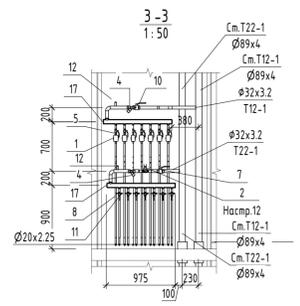
Экспликация общедомовых помещений

Номер помещения	Наименование	Площадь, м²	Кат. помещения
15	Лифтовой холл	40.29	
16	Межквартирный коридор	57.54	
17	Межквартирный коридор	50.20	
18	Лестничная клетка №1 (Тип Н1)	17.15	
19	Тамбур	2.41	
20	Тамбур	4.23	
21	Лестничная клетка №2 (Тип Н2)	13.71	
22	Тамбур	1.80	
23	Переходная лоджия	6.80	
24	Помещение инженерного назначения	1.38	
Итого		195.51	



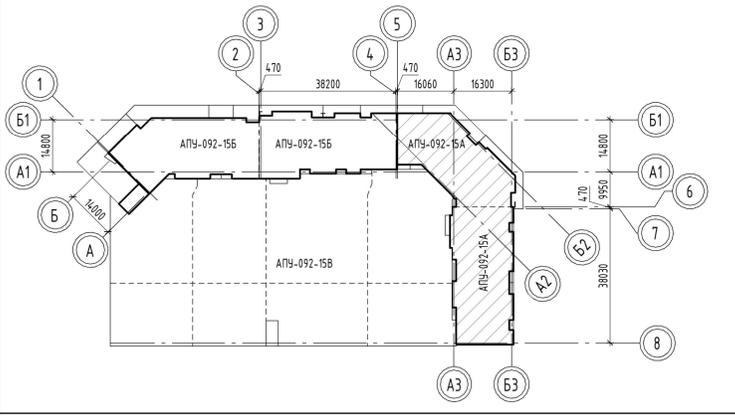
Спецификация по этажному распределительному коллектору на 3 этаже в осях 10-13

Поз.	Обозначение	Наименование	Кол.	Масса ед., кг	Примечание
1	ТУ 4218-001-13174411-2016	Теплосчетчик SANEXT-15-0.6-П-М-BUS Ø15	6	0.65 кг	
2	ГОСТ 9697-87	Клапан АРТ 5-25 кПа Ø15	1		
4		Фильтр FVR Ø32	2	0.66 кг	
5		Кран шаровой BVR Ø15	6	0.20 кг	
7		Кран шаровой BVR Ø32	1	0.78 кг	
8		Кран шаровой BVR-D Ø15	6	0.25 кг	
10		Кран шаровой BVR-D Ø32	1	0.83 кг	
11		Адаптер для импульсной трубки	7		
12	ТУ 36-710-82	Кран воздуховыпускной типа "Маевского" D.0016 Ø15	2	0.02 кг	
16	ГОСТ-3262-75	Коллектор 50х3.5	2		



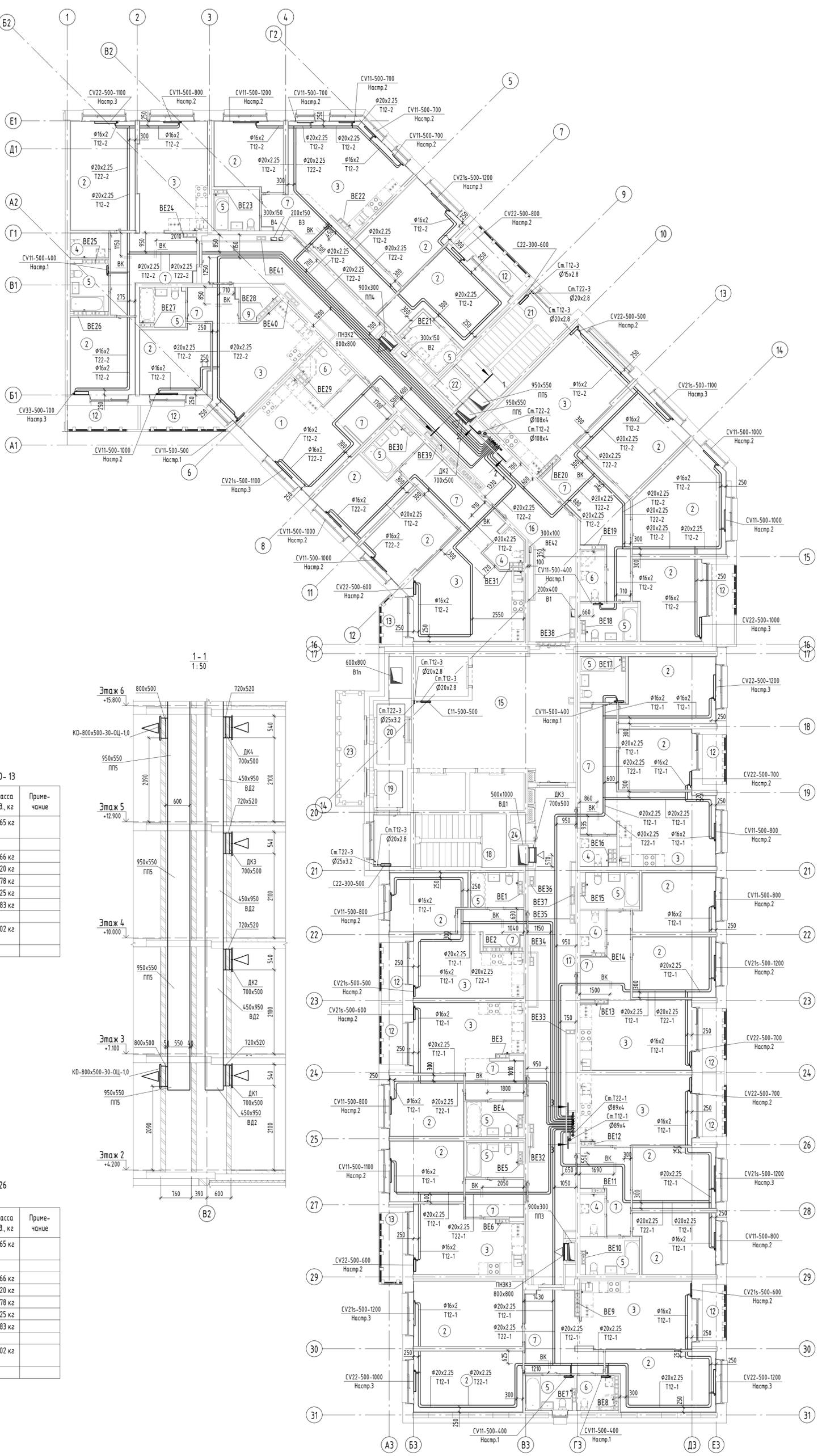
Спецификация по этажному распределительному коллектору на 3 этаже в осях 24-26

Поз.	Обозначение	Наименование	Кол.	Масса ед., кг	Примечание
1	ТУ 4218-001-13174411-2016	Теплосчетчик SANEXT-15-0.6-П-М-BUS Ø15	7	0.65 кг	
2	ГОСТ 9697-87	Клапан АРТ 5-25 кПа Ø20	1		
4		Фильтр FVR Ø32	2	0.66 кг	
5		Кран шаровой BVR Ø15	7	0.20 кг	
7		Кран шаровой BVR Ø32	1	0.78 кг	
8		Кран шаровой BVR-D Ø15	7	0.25 кг	
10		Кран шаровой BVR-D Ø32	1	0.83 кг	
11		Адаптер для импульсной трубки	8		
12	ТУ 36-710-82	Кран воздуховыпускной типа "Маевского" D.0016 Ø15	2	0.02 кг	
17	ГОСТ-3262-75	Коллектор 50х3.5	2		



- Примечание:
1. Все подводки к приборам отопления "Ридго" выполнять трубой металлопластиковой "MLC Уролог" Ø16x2,0 мм.
 2. Все трубы металлопластиковые, проложенные в межквартирном коридоре от коллектора до квартиры, прокладывать в теплоизоляции Super Protect толщиной 6 мм.
 3. Приборы отопления, установленные в ванной, выполнять с нижним узловым подсоединением в соответствии со см. разрезы 1-1, 2-2, 3-3, 4-4 на листе 4.
 4. Все арматуру установленную в системах отопления см. на схемах соответствующих систем.
 5. Тип решеток не указанных на плане принять результирующие вентиляционные 150x200 мм.
 6. Схемы вентканалов ВЕ-1...ВЕ-41 см. АПУ-092-015А-АР листы 31-38.
 7. Для защиты трубопроводов проложенных в полу в дверном проеме (внутриквартирные двери) установить швеллер Ø.

* - уточнить на месте монтажа



- Примечание:
1. Все подводки к приборам отопления "Ридго" выполнять трубой металлопластиковой "MLC Уролог" Ø16x2,0 мм.
 2. Все трубы металлопластиковые, проложенные в межквартирном коридоре от коллектора до квартиры, прокладывать в теплоизоляции Super Protect толщиной 6 мм.
 3. Приборы отопления, установленные в ванной, выполнять с нижним узловым подсоединением в соответствии со см. разрезы 1-1, 2-2, 3-3, 4-4 на листе 4.
 4. Все арматуру установленную в системах отопления см. на схемах соответствующих систем.
 5. Тип решеток не указанных на плане принять результирующие вентиляционные 150x200 мм.
 6. Схемы вентканалов ВЕ-1...ВЕ-41 см. АПУ-092-015А-АР листы 31-38.
 7. Для защиты трубопроводов проложенных в полу в дверном проеме (внутриквартирные двери) установить швеллер Ø.

* - уточнить на месте монтажа

АПУ-092-015А-0В			
2	Зем.	124-21	06.21
Изм.	Классиф.	Лист № док.	Дата
Разработ.	Розажикина	С.С.	04.21
Проверил.	Пашаева	С.С.	04.21
Нач. отдела.	Пашаева	С.С.	04.21
Н.контр.	Евсиков	С.С.	04.21

Жилой микрорайон в квартале улиц Чапаева-Академика Ванюковского-Амурского-Красноярская в Ленинском районе г. Екатеринбург. В очередь строительства IV и V этажи 18-этажной двухсекционной жилой дом со встроенно-пристроенными помещениями на 1-ом этаже и подземным паркингом

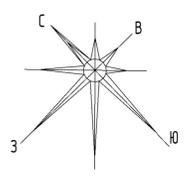
IV этап строительства 18-этажной секция

Стадия Лист Листов

Р 5

АО "Корпорация "Атомстройкомплекс"

Формат А1

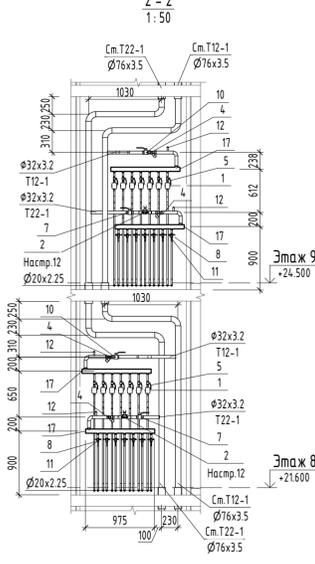
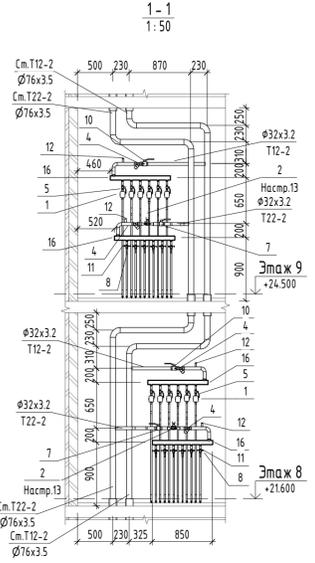
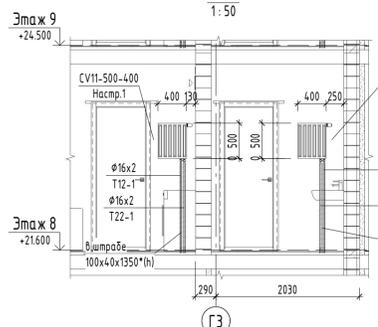
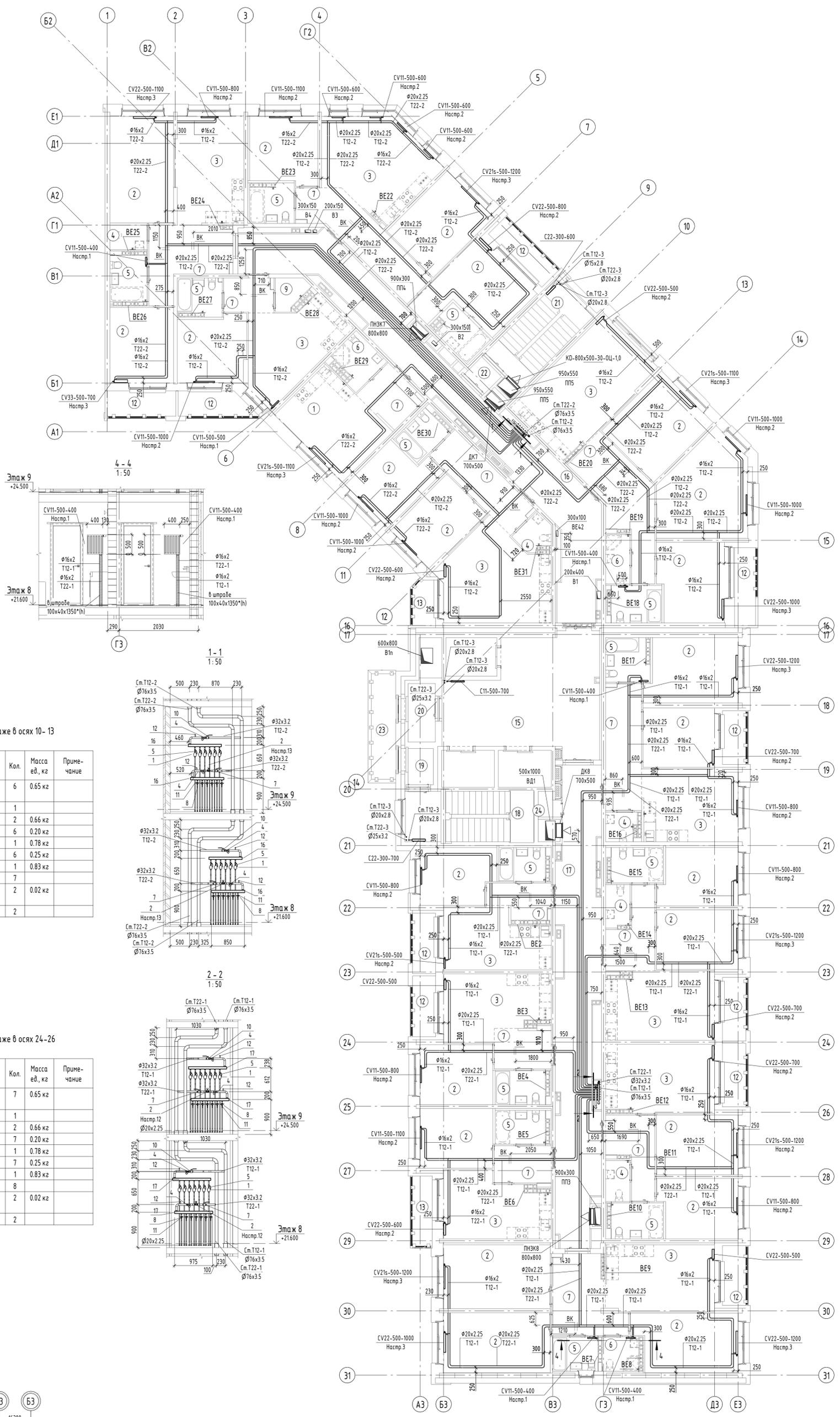


Экспликация помещений квартир

Номер помещения	Наименование	Площадь, м²	Кат. помещения
1	Общая комната с зоной кухни	17.95	
2	Спальня	320.45	
3	Кухня	239.50	
4	Санузел	12.49	
5	Ванная	58.57	
6	Санузел с душевой	10.75	
7	Прихожая	121.33	
9	Постирочная	2.30	
12	Лоджия	40.19	
13	Балкон	6.36	
Итого		829.89	

Экспликация общедомовых помещений

Номер помещения	Наименование	Площадь, м²	Кат. помещения
15	Лифтовой холл	40.29	
16	Межквартирный коридор	59.26	
17	Межквартирный коридор	50.20	
18	Лестничная клетка №1 (Туп Н1)	17.15	
19	Тамбур	2.41	
20	Тамбур	4.23	
21	Лестничная клетка №2 (Туп Н2)	13.71	
22	Тамбур	1.80	
23	Переходная лоджия	6.80	
24	Помещение инженерного назначения	1.38	
Итого		197.23	



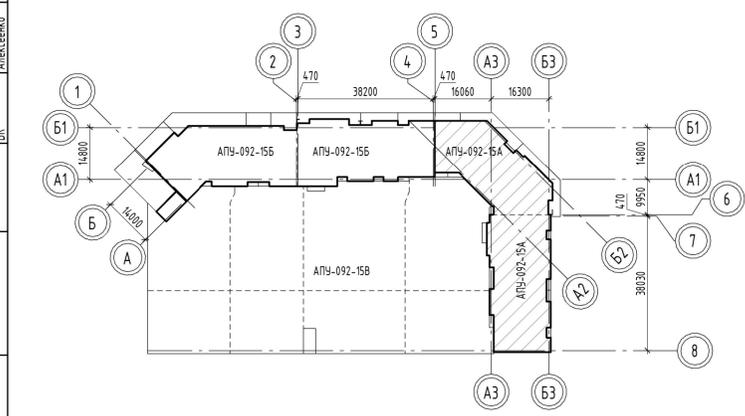
Спецификация по этажному распределительному коллектору на 8 этаже в осях 10-13

Поз.	Обозначение	Наименование	Кол.	Масса ед., кг	Примечание
1	ТУ 4218-001-13174411-2016	Теплосчетчик SANEXT-15-0.6-П-М-BUS Ø15	6	0.65 кг	
2	ГОСТ 9697-87	Клапан АРТ 5-25 кПа Ø15	1		
4		Фильтр FVR Ø32	2	0.66 кг	
5		Кран шаровой BVR Ø15	6	0.20 кг	
7		Кран шаровой BVR Ø32	1	0.78 кг	
8		Кран шаровой BVR-D Ø15	6	0.25 кг	
10		Кран шаровой BVR-D Ø32	1	0.83 кг	
11		Адаптер для импульсной трубки	7		
12	ТУ 36-710-82	Кран воздушывупускной типа "Маевского" D.0016 Ø15	2	0.02 кг	
16	ГОСТ-3262-75	Коллектор 50x35	2		

Спецификация по этажному распределительному коллектору на 8 этаже в осях 24-26

Поз.	Обозначение	Наименование	Кол.	Масса ед., кг	Примечание
1	ТУ 4218-001-13174411-2016	Теплосчетчик SANEXT-15-0.6-П-М-BUS Ø15	7	0.65 кг	
2	ГОСТ 9697-87	Клапан АРТ 5-25 кПа Ø20	1		
4		Фильтр FVR Ø32	2	0.66 кг	
5		Кран шаровой BVR Ø15	7	0.20 кг	
7		Кран шаровой BVR Ø32	1	0.78 кг	
8		Кран шаровой BVR-D Ø15	7	0.25 кг	
10		Кран шаровой BVR-D Ø32	1	0.83 кг	
11		Адаптер для импульсной трубки	8		
12	ТУ 36-710-82	Кран воздушывупускной типа "Маевского" D.0016 Ø15	2	0.02 кг	
17	ГОСТ-3262-75	Коллектор 50x35	2		

- Примечание:
1. Все подводы к приборам отопления "Риго" выполнять трубой металлопластиковой "MLC Уропа" Ø16x2,0 мм.
 2. Все трубы металлопластиковые, проложенные в межквартирном коридоре от коллектора до квартиры, прокладывать в теплоизоляции Super Protect толщиной 6 мм.
 3. Приборы отопления, установленные в ванной, выполнять с нижним условным подсоединением в соответствии со схемами 1-1, 2-2, 3-3 на листе 4, разрез 4-4 на листе 10.
 4. Все арматуры устанавливать в системах отопления см. на схемах соответствующих.
 5. Тип решеток не указанных на плане принять регулируемые вентиляционные 150x200 мм.
 6. Схемы вентканалов ВЕ-1... ВЕ-41 см. АПУ-092-015А-АР листы 31-38.
 7. Для защиты трубопроводов проложенных в полу в дверном проеме (внутриквартирные двери) установить швеллер Ø.



АПУ-092-015А-ОВ			
2	Зем.	124-21	06.21
Изм.	Классиф.	Лист № док.	Дата
Разработ.	Розожкина	Подп.	04.21
Проверил.	Пашаева	Подп.	04.21
Нач. отдела.	Пашаева	Подп.	04.21
Н.контр.	Евсиков	Подп.	04.21

Жилой микрорайон в квартале улиц Чкалова - Академика Ванюковского - Амурская - Красносельская в Ленинском районе г. Екатеринбург. В очередь строительства IV и V этапы 18-этажной двухсекционной жилой дом со встроенно-пристроенными помещениями на 1-ом этаже и подземным паркингом

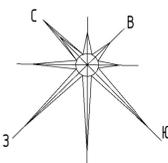
IV этап строительства 18-этажная секция

Стадия Лист Листов

Р 10

АО "Корпорация "Атомстройкомплекс"

Формат А1



Экспликация помещений квартир

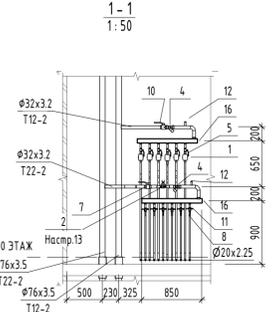
Номер помещения	Наименование	Площадь, м²	Кат. помещения
1	Общая комната с зоной кухни	17.95	
2	Спальня	320.45	
3	Кухня	239.38	
4	Санузел	12.02	
5	Ванная	58.34	
6	Санузел с душевой	10.75	
7	Прихожая	121.04	
9	Постирочная	2.30	
12	Лоджия	40.19	
13	Балкон	6.36	
Итого		828.78	

Экспликация общедомовых помещений

Номер помещения	Наименование	Площадь, м²	Кат. помещения
15	Лифтовой холл	40.29	
16	Межквартирный коридор	59.26	
17	Межквартирный коридор	50.20	
18	Лестничная клетка №1 (Тип Н1)	17.15	
19	Тамбур	2.41	
20	Тамбур	4.23	
21	Лестничная клетка №2 (Тип Н2)	13.71	
22	Тамбур	1.80	
23	Переходная лоджия	6.80	
24	Помещение инженерного назначения	1.38	
Итого		197.23	

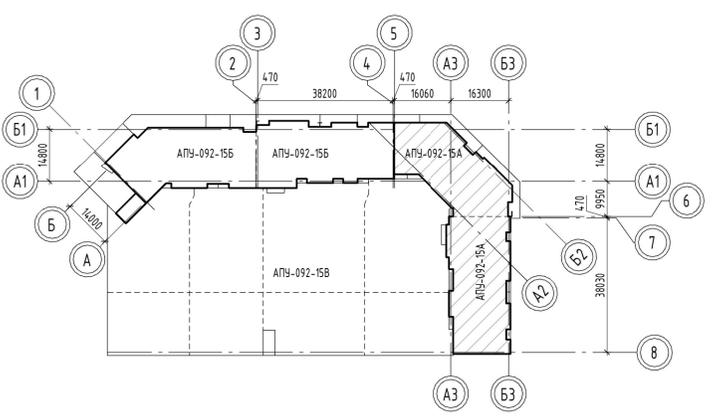
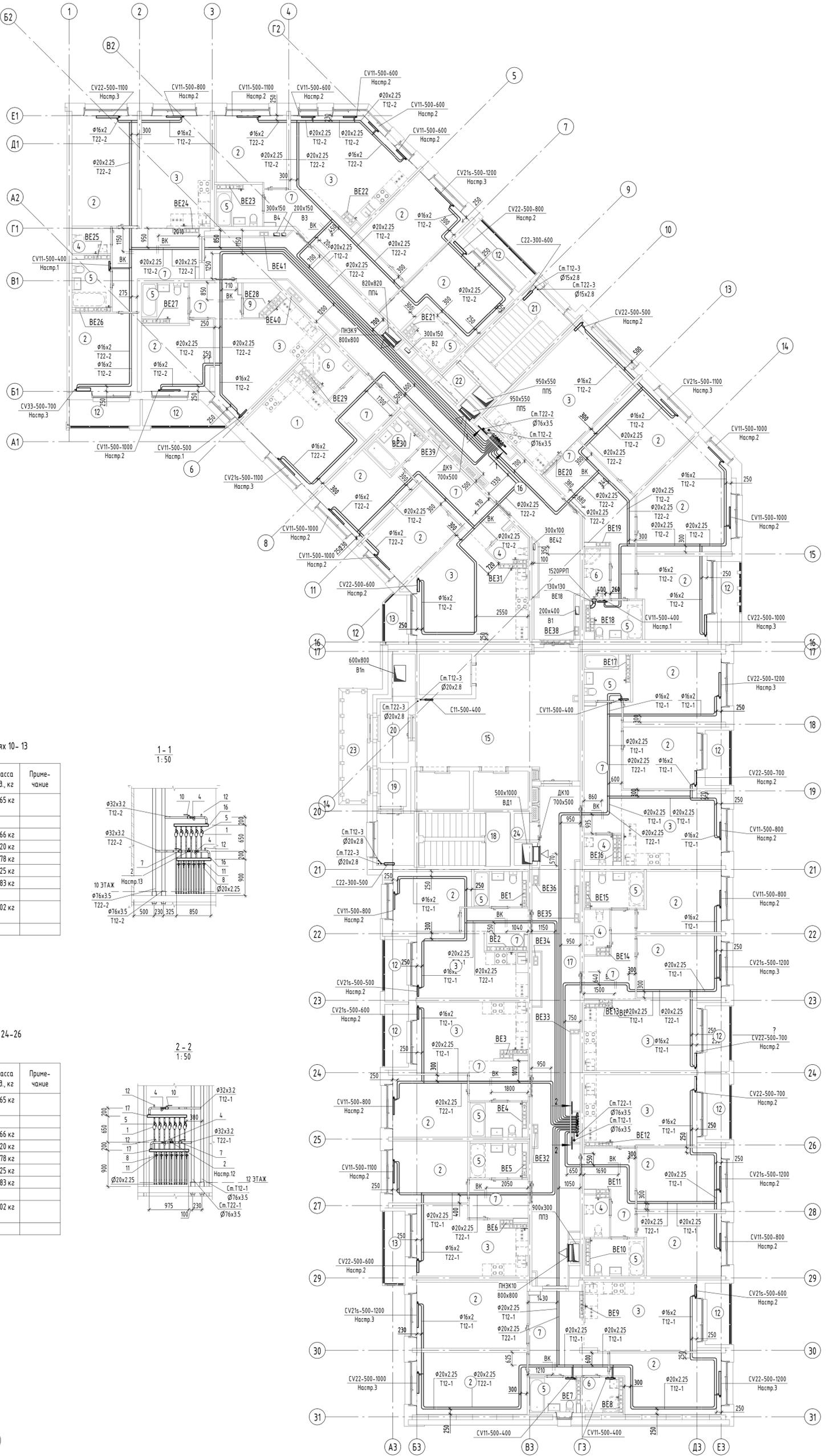
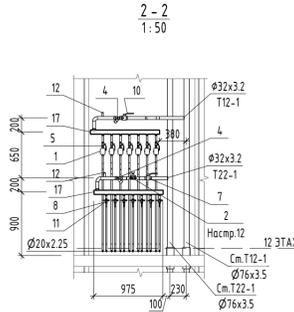
Спецификация по этажному распределительному коллектору на 10 этаже в осях 10-13

Поз.	Обозначение	Наименование	Кол.	Масса ед., кг	Примечание
1	ТУ 4218-001-131744.11-2016	Теплосчетчик SANEXT-15-0.6-П-М-BUS Ø15	6	0.65 кг	
2	ГОСТ 9697-87	Клапан АРТ 5-25 кПа Ø15	1		
4		Фильтр FVR Ø32	2	0.66 кг	
5		Кран шаровой BVR Ø15	6	0.20 кг	
7		Кран шаровой BVR Ø32	1	0.78 кг	
8		Кран шаровой BVR-D Ø15	6	0.25 кг	
10		Кран шаровой BVR-D Ø32	1	0.83 кг	
11		Адаптер для импульсной трубки	7		
12	ТУ 36-710-82	Кран воздуховыпускной типа "Моевского" D.0016 Ø15	2	0.02 кг	
16	ГОСТ-3262-75	Коллектор 50х3.5	2		



Спецификация по этажному распределительному коллектору на 10 этаже в осях 24-26

Поз.	Обозначение	Наименование	Кол.	Масса ед., кг	Примечание
1	ТУ 4218-001-131744.11-2016	Теплосчетчик SANEXT-15-0.6-П-М-BUS Ø15	7	0.65 кг	
2	ГОСТ 9697-87	Клапан АРТ 5-25 кПа Ø20	1		
4		Фильтр FVR Ø32	2	0.66 кг	
5		Кран шаровой BVR Ø15	7	0.20 кг	
7		Кран шаровой BVR Ø32	1	0.78 кг	
8		Кран шаровой BVR-D Ø15	7	0.25 кг	
10		Кран шаровой BVR-D Ø32	1	0.83 кг	
11		Адаптер для импульсной трубки	8		
12	ТУ 36-710-82	Кран воздуховыпускной типа "Моевского" D.0016 Ø15	2	0.02 кг	
17	ГОСТ-3262-75	Коллектор 50х3.5	2		



- Примечание:
1. Все подводки к приборам отопления "Ритмо" выполнять трубой металлопластиковой "МЛС Уролаг" Ø16x2.0 мм.
 2. Все трубы металлопластиковые, проложенные в межквартирном коридоре от коллектора до квартиры, прокладывать в теплоизоляции Super Protect толщиной 6 мм.
 3. Приборы отопления, установленные в ванной, выполнять с нижним узелом подсоединением в соответствии со размерами 1-1, 2-2, 3-3, на листе 4, раздел 4-4 на листе 10.
 4. Все арматуру устанавливать в системах отопления см. на схемах соответствующих систем.
 5. Тип решеток не указанных на плане принять регулируемые вентиляционные 150x200 мм.
 6. Схемы вентканалов BE-1... BE-41 см. АПУ-092-015А-АР листы 31-38.
 7. Для защиты трубопроводов проложенных в полу в дверном проеме (внутриквартирные двери) установить швеллер 8.

* - уточнить на месте монтажа

АПУ-092-015А-0В			
2	Зем	124-21	06.21
Изм.	Классиф.	Лист № док.	Дата
Разработчик	Розожкина	Составитель	04.21
Проверил	Пашаева	Составитель	04.21
Нач. отдела	Пашаева	Составитель	04.21
Н.контр.	Евсиков	Составитель	04.21

Жилой микрорайон в квартале улиц Чкалова - Академика Ванюковско - Амурская - Красноярска в Ленинском районе г. Екатеринбург. В очередь строительства IV и V этапы 18-этажной двухсекционной жилой дом со встроенно-пристроенными помещениями на 1-ом этаже и подземным паркингом

IV этап строительства 18-этажной секция

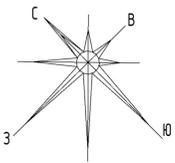
Стая Лист Листов

Р 12

АО "Корпорация "Атомстройкомплекс"

Формат А1

Лист 10 из 10



Экспликация помещений квартир

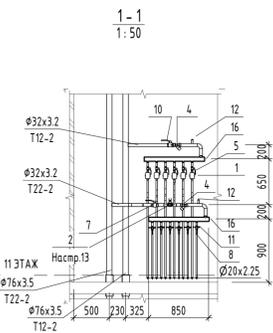
Номер помещения	Наименование	Площадь, м ²	Кат. помещения
1	Общая комната с зоной кухни	17.95	
2	Спальня	320.45	
3	Кухня	239.38	
4	Санузел	11.86	
5	Ванная	58.34	
6	Санузел с душевой	10.75	
7	Прихожая	121.04	
9	Постирочная	2.30	
12	Лоджия	40.19	
13	Балкон	6.36	
Итого		828.62	

Экспликация общедомовых помещений

Номер помещения	Наименование	Площадь, м ²	Кат. помещения
15	Лифтовой холл	40.29	
16	Межквартирный коридор	59.26	
17	Межквартирный коридор	50.20	
18	Лестничная клетка №1 (Тип Н1)	17.15	
19	Тамбур	2.41	
20	Тамбур	4.23	
21	Лестничная клетка №2 (Тип Н2)	13.71	
22	Тамбур	1.80	
23	Переходная лоджия	6.80	
24	Помещение инженерного назначения	1.38	
Итого		197.23	

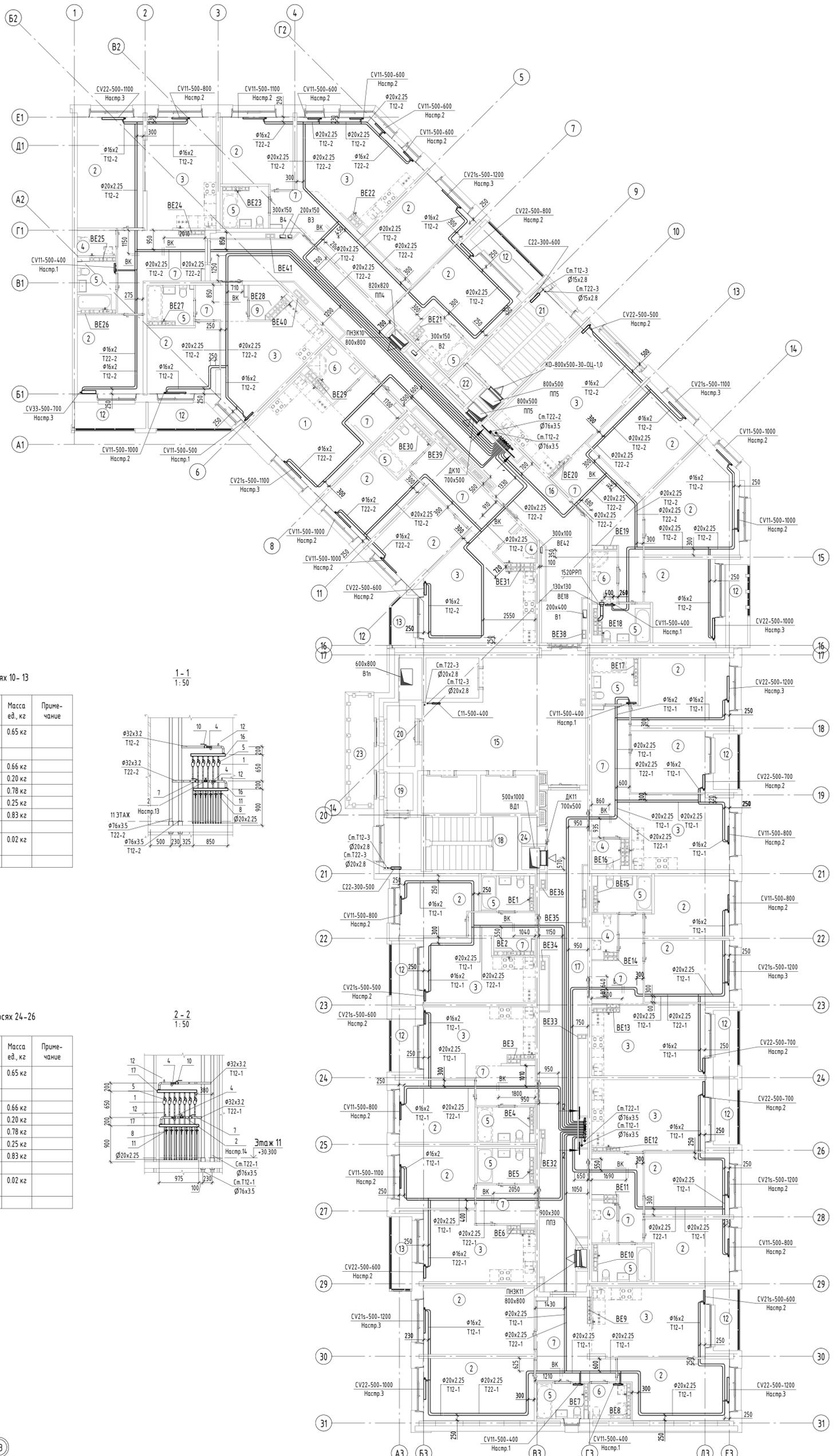
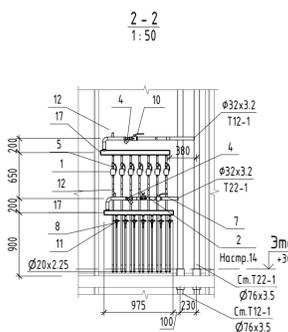
Спецификация по этажному распределительному коллектору на 11 этаже в осях 10-13

Поз.	Обозначение	Наименование	Кол.	Масса ед., кг	Примечание
1	ТУ 4218-001-131744-11-2016	Теплосчетчик SANEXT-15-0.6-П-М-BUS Ф15	6	0.65 кг	
2	ГОСТ 9697-87	Клапан АРТ 5-25 кПа Ф15	1		
4		Фильтр FVR Ф32	2	0.66 кг	
5		Кран шаровой BVR Ф15	6	0.20 кг	
7		Кран шаровой BVR Ф32	1	0.78 кг	
8		Кран шаровой BVR-D Ф15	6	0.25 кг	
10		Кран шаровой BVR-D Ф32	1	0.83 кг	
11		Адаптер для импульсной трубки	7		
12	ТУ 36-710-82	Кран воздуховыпускной типа "Маевского" D.0016 Ф15	2	0.02 кг	
16	ГОСТ-3262-75	Коллектор 50x3.5	2		



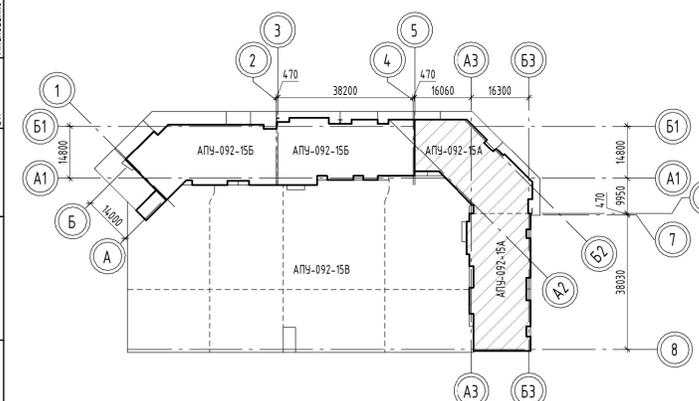
Спецификация по этажному распределительному коллектору на 11 этаже в осях 24-26

Поз.	Обозначение	Наименование	Кол.	Масса ед., кг	Примечание
1	ТУ 4218-001-131744-11-2016	Теплосчетчик SANEXT-15-0.6-П-М-BUS Ф15	7	0.65 кг	
2	ГОСТ 9697-87	Клапан АРТ 5-25 кПа Ф20	1		
4		Фильтр FVR Ф32	2	0.66 кг	
5		Кран шаровой BVR Ф15	7	0.20 кг	
7		Кран шаровой BVR Ф32	1	0.78 кг	
8		Кран шаровой BVR-D Ф15	7	0.25 кг	
10		Кран шаровой BVR-D Ф32	1	0.83 кг	
11		Адаптер для импульсной трубки	8		
12	ТУ 36-710-82	Кран воздуховыпускной типа "Маевского" D.0016 Ф15	2	0.02 кг	
17	ГОСТ-3262-75	Коллектор 50x3.5	2		



- Примечание:
- Все подводки к приборам отопления "Ritmo" выполнять трубой металлопластиковой "MLC Уролог" Ф16x2.0 мм.
 - Все трубы металлопластиковые, проложенные в межквартирном коридоре от коллектора до квартир, прокладывать в теплоизоляции Superg Protect толщиной 6 мм.
 - Приборы отопления, установленные в ванной, выполнять с нижним угловым подсоединением в соответствии см. размеры 1-1, 2-2, 3-3, на листе 4, разрез 4-4 на листе 10.
 - Все арматуры установлены в системах отопления см. на схемах соответствующих систем.
 - Тип решеток не указанных на плане принять результирующие вентиляционные 150x200 мм.
 - Схемы вентиллялов ВЕ-1, ВЕ-41 см. АПУ-092-015А-АР листы 31-38.
 - Для защиты трубопроводов проложенных в полу в дверном проеме (внутриквартирные двери) установить швеллер 8.

* - уточнить на месте монтажа



АПУ-092-015А-0В			
2	Зем.	124-21	06.21
Изм.	Колуч	Лист № док	Дата
Разработ	Розажикина	04.21	04.21
Проверил	Пашаева	04.21	04.21
Нач. отдела	Пашаева	04.21	04.21
Н.контр.	Евсиков	04.21	04.21

Жилой микрорайон в квартале улицы Чапаева - Академика Ванюковского - Амурская - Красносельская в Ленинском районе г. Екатеринбург. В очередь строительства IV и V этажи 18-этажной двухсекционной жилой дом со встроенно-пристроенными помещениями на 1-ом этаже и подземным паркингом

IV этап строительства 18-этажной секция

Стадия Лист Листов

Р 13

АО "Корпорация "Атомстройкомплекс"

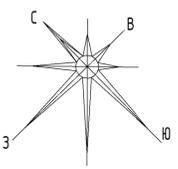
Формат А1

Составлено: [Имя], [Подпись], [Дата]

Проверено: [Имя], [Подпись], [Дата]

Утверждено: [Имя], [Подпись], [Дата]

Согласовано: [Имя], [Подпись], [Дата]



Экспликация помещений квартир

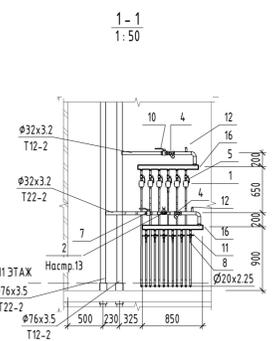
Номер помещения	Наименование	Площадь, м²	Кат. помещения
1	Общая комната с зоной кухни	17.95	
2	Спальня	320.45	
3	Кухня	239.38	
4	Санузел	11.86	
5	Ванная	58.34	
6	Санузел с душевой	10.75	
7	Прихожая	121.04	
9	Постирочная	2.30	
12	Лоджия	4.019	
13	Балкон	6.36	
Итого		828.62	

Экспликация общедомовых помещений

Номер помещения	Наименование	Площадь, м²	Кат. помещения
15	Лифтовой холл	4.029	
16	Межквартирный коридор	59.26	
17	Межквартирный коридор	50.20	
18	Лестничная клетка №1 (Туп H1)	17.15	
19	Тамбур	2.41	
20	Тамбур	4.23	
21	Лестничная клетка №2 (Туп H2)	13.71	
22	Тамбур	1.80	
23	Переходная лоджия	6.80	
24	Помещение инженерного назначения	1.38	
Итого		197.23	

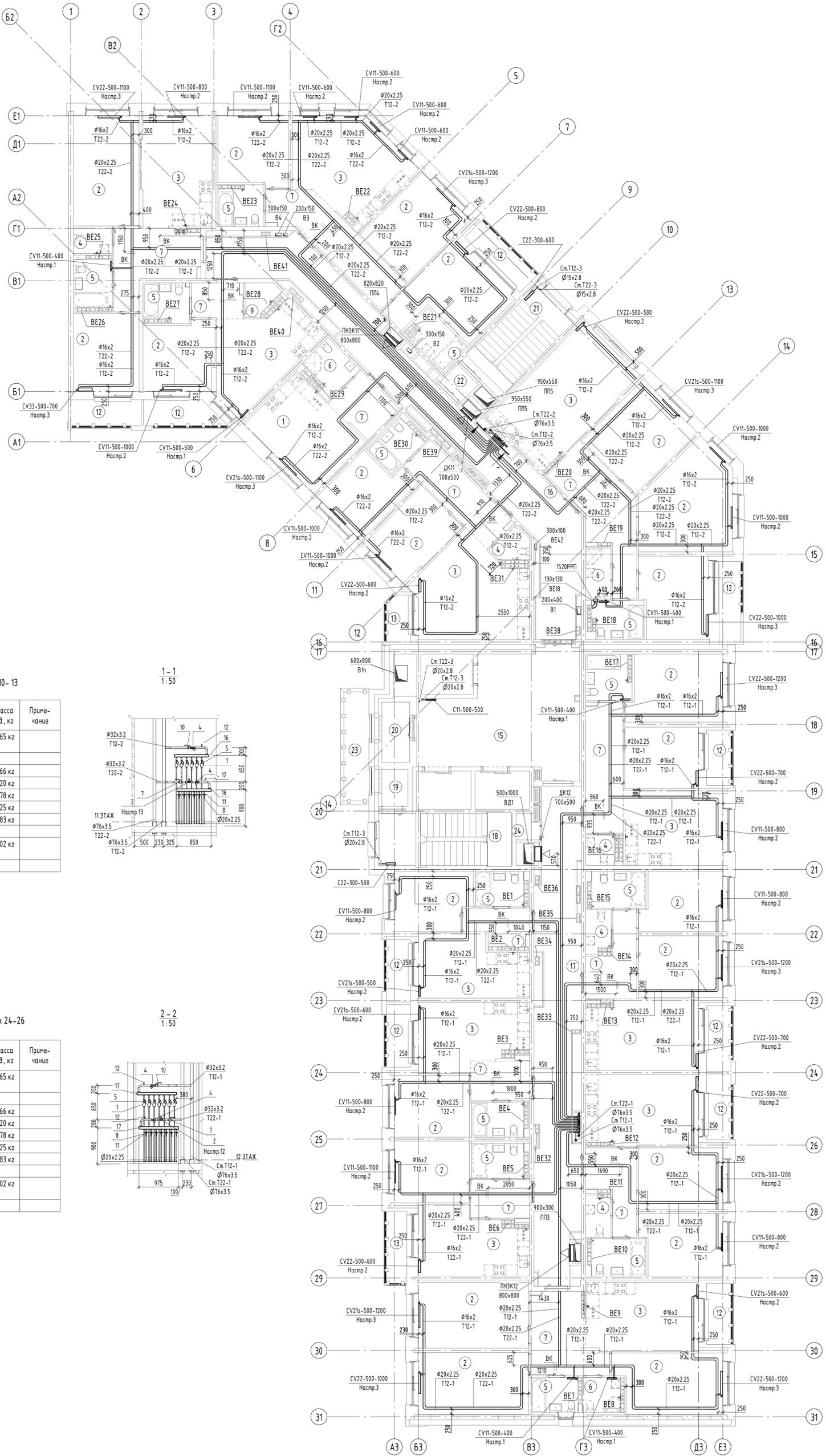
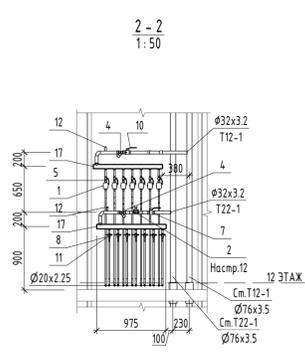
Спецификация по этажному распределительному коллектору на 12 этаже в осях 10-13

Поз.	Обозначение	Наименование	Кол.	Масса ед., кг	Примечание
1	ТУ 4218-001-13174411-2016	Теплосчетчик SANEXT-15-0.6-П-М-BUS Ø15	6	0.65 кг	
2	ГОСТ 9697-87	Клапан АРТ 5-25 кПа Ø15	1		
4		Фильтр FVR Ø32	2	0.66 кг	
5		Кран шаровой BVR Ø15	6	0.20 кг	
7		Кран шаровой BVR Ø32	1	0.78 кг	
8		Кран шаровой BVR-D Ø15	6	0.25 кг	
10		Кран шаровой BVR-D Ø32	1	0.83 кг	
11		Адаптер для импульсной трубки	7		
12	ТУ 36-710-82	Кран воздушный типа "Маевского" D.0016 Ø15	2	0.02 кг	
16	ГОСТ-3262-75	Коллектор 50x3.5	2		



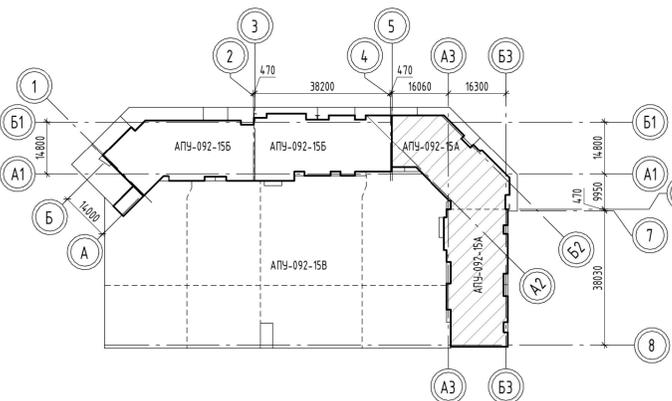
Спецификация по этажному распределительному коллектору на 12 этаже в осях 24-26

Поз.	Обозначение	Наименование	Кол.	Масса ед., кг	Примечание
1	ТУ 4218-001-13174411-2016	Теплосчетчик SANEXT-15-0.6-П-М-BUS Ø15	7	0.65 кг	
2	ГОСТ 9697-87	Клапан АРТ 5-25 кПа Ø20	1		
4		Фильтр FVR Ø32	2	0.66 кг	
5		Кран шаровой BVR Ø15	7	0.20 кг	
7		Кран шаровой BVR Ø32	1	0.78 кг	
8		Кран шаровой BVR-D Ø15	7	0.25 кг	
10		Кран шаровой BVR-D Ø32	1	0.83 кг	
11		Адаптер для импульсной трубки	8		
12	ТУ 36-710-82	Кран воздушный типа "Маевского" D.0016 Ø15	2	0.02 кг	
17	ГОСТ-3262-75	Коллектор 50x3.5	2		



- Примечание
- Все подводки к приборам отопления "Риго" выполнять трубой металлопластиковой "MLC Уролон" Ø16x2.0 мм.
 - Все трубы металлопластиковые, проложенные в межквартирном коридоре от коллектора до квартиры, прокладывать в теплоизоляции Supert Protect толщиной 6 мм.
 - Приборы отопления, установленные в ванной, выполнять с нижним угловым подсоединением в соответствии со срезом 1-1, 2-2, 3-3, на листе 4, срез 4-4 на листе 10.
 - Все арматуры установленную в системах отопления см. на схемах соответствующих систем.
 - Тип решеток не указанных на плане принять регулируемые вентиляционные 150x200 мм.
 - Схемы дентканалов ВЕ-1... ВЕ-4 см. АПУ-092-015А-АР листы 31-38.
 - Для защиты трубопроводов проложенных в полу в дверном проеме (внутриквартирные двери) установить швеллер В.

* - уточнить на месте монтажа



АПУ-092-015А-0В			
2	Зем	124-21	06.21
Изм.	Кол.	Лист	№ док.
Разработ	Пашаева	04.21	04.21
Проверил	Пашаева	04.21	04.21
Нач. отдела	Пашаева	04.21	04.21
Н.контр.	Евсиков	04.21	04.21

Жилой микрорайон в квартале улицы Чкалова - Академика Ванюковско - Амурская - Красноярска в Лесном районе г. Екатеринбург. В очередь строительства IV и V этажи 18-этажного двухсекционного жилого дома со встроенно-пристроенными помещениями на 1-ом этаже и подземным паркингом

IV этап строительства 18-этажной секция

Стадия Лист Листов

Р 14

АО "Корпорация "Атомстройкомплекс"

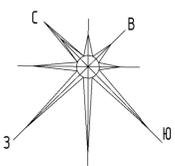
Формат А1

Составлено: [Имя], [Подпись], [Дата]

Проверено: [Имя], [Подпись], [Дата]

Технический надзор: [Имя], [Подпись], [Дата]

Инж. № подл. [Имя], [Подпись], [Дата]

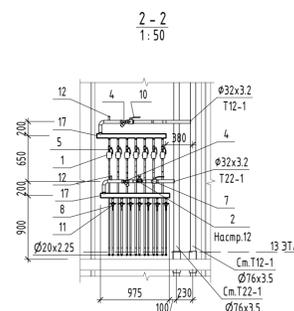
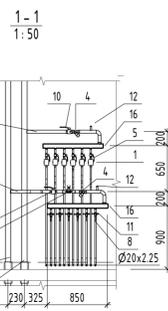
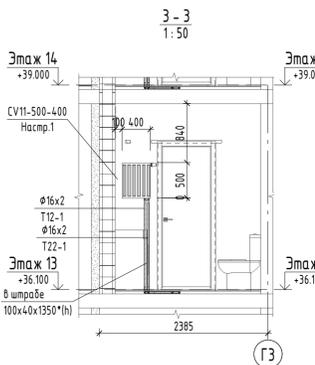
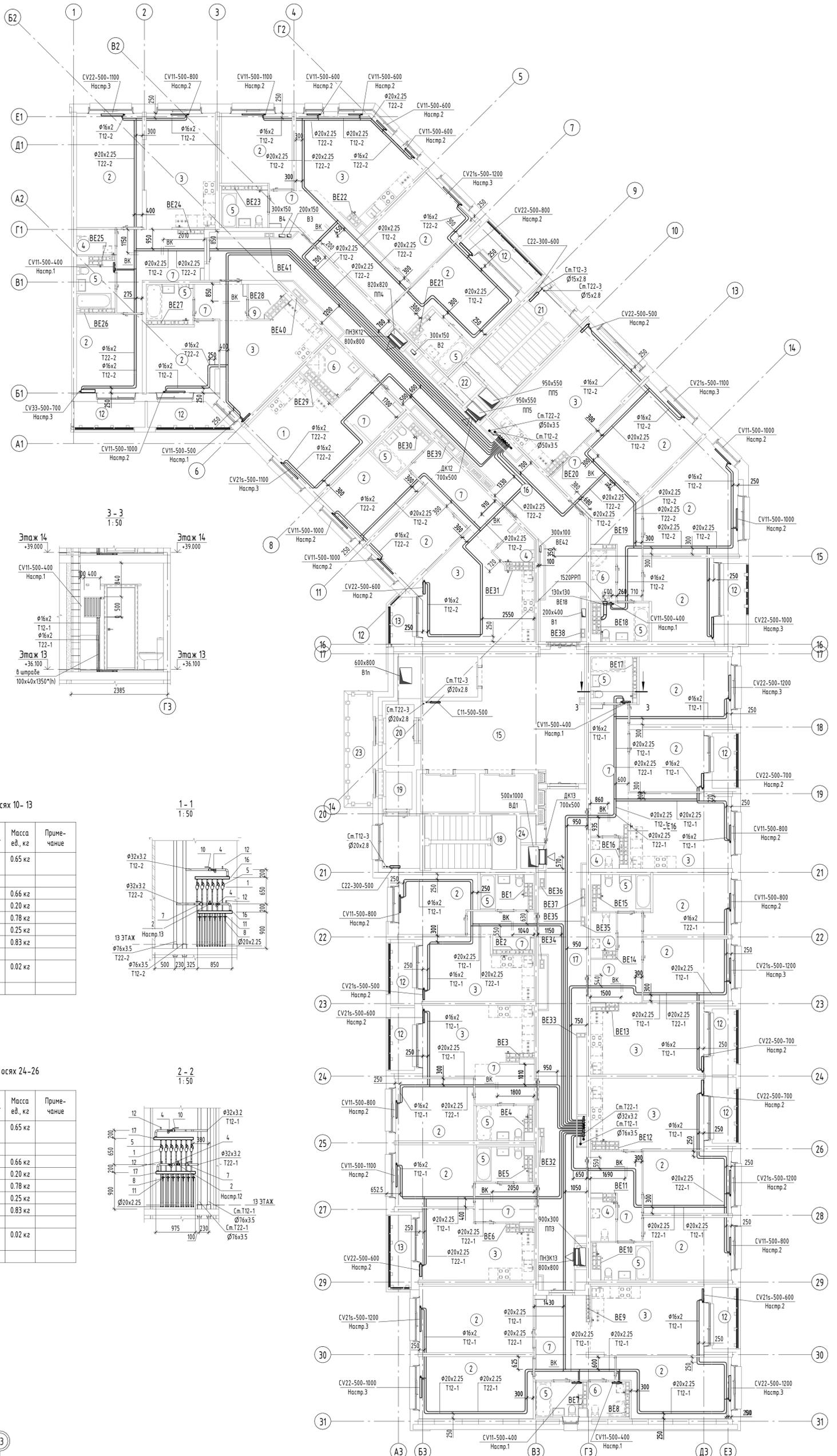


Экспликация помещений квартир

Номер помещения	Наименование	Площадь, м ²	Кат. помещения
1	Общая комната с зоной кухни	18.70	
2	Спальня	328.28	
3	Кухня	24.124	
4	Санузел	11.86	
5	Ванная	55.65	
6	Санузел с душевой	10.47	
7	Прихожая	120.91	
9	Постирочная	2.30	
12	Лоджия	40.19	
13	Балкон	6.36	
Итого		835.96	

Экспликация общедомовых помещений

Номер помещения	Наименование	Площадь, м ²	Кат. помещения
15	Лифтовой холл	40.29	
16	Межквартирный коридор	57.54	
17	Межквартирный коридор	50.20	
18	Лестничная клетка №1 (Тип Н1)	17.15	
19	Тамбур	2.41	
20	Тамбур	4.23	
21	Лестничная клетка №2 (Тип Н2)	13.71	
22	Тамбур	1.80	
23	Переходная лоджия	6.80	
24	Помещение инженерного назначения	1.38	
Итого		195.51	



Спецификация по этажному распределительному коллектору на 13 этаже в осях 10-13

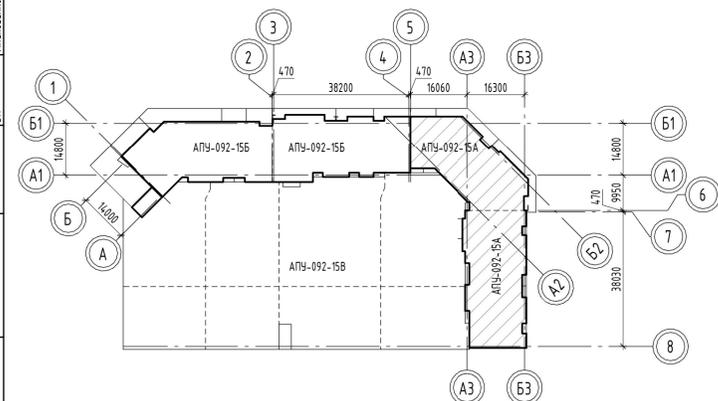
Поз.	Обозначение	Наименование	Кол.	Масса ед., кг	Примечание
1	ТУ 4218-001-13174411-2016	Теплосчетчик SANEXT-15-0.6-П-М-BUS Ø15	6	0.65 кг	
2	ГОСТ 9697-87	Клапан АРТ 5-25 кПа Ø15	1		
4		Фильтр FVR Ø32	2	0.66 кг	
5		Кран шаровой BVR Ø15	6	0.20 кг	
7		Кран шаровой BVR Ø32	1	0.78 кг	
8		Кран шаровой BVR-D Ø15	6	0.25 кг	
10		Кран шаровой BVR-D Ø32	1	0.83 кг	
11		Адаптер для импульсной трубки	7		
12	ТУ 36-710-82	Кран воздушный типа "Маевского" D.0016 Ø15	2	0.02 кг	
16	ГОСТ-3262-75	Коллектор 50x3.5	2		

Спецификация по этажному распределительному коллектору на 13 этаже в осях 24-26

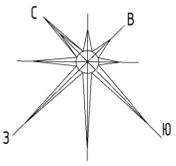
Поз.	Обозначение	Наименование	Кол.	Масса ед., кг	Примечание
1	ТУ 4218-001-13174411-2016	Теплосчетчик SANEXT-15-0.6-П-М-BUS Ø15	7	0.65 кг	
2	ГОСТ 9697-87	Клапан АРТ 5-25 кПа Ø20	1		
4		Фильтр FVR Ø32	2	0.66 кг	
5		Кран шаровой BVR Ø15	7	0.20 кг	
7		Кран шаровой BVR Ø32	1	0.78 кг	
8		Кран шаровой BVR-D Ø15	7	0.25 кг	
10		Кран шаровой BVR-D Ø32	1	0.83 кг	
11		Адаптер для импульсной трубки	8		
12	ТУ 36-710-82	Кран воздушный типа "Маевского" D.0016 Ø15	2	0.02 кг	
17	ГОСТ-3262-75	Коллектор 50x3.5	2		

- Примечание:
1. Все подводы к приборам отопления "Ритмо" выполнять трубой металлопластиковой "МЛС Уралог" Ø16x2.0 мм.
 2. Все трубы металлопластиковые, проложенные в межквартирном коридоре от коллектора до квартиры, прокладывать в теплоизоляции Super Protect толщиной 6 мм.
 3. Приборы отопления, установленные в ванной, выполнять с нижним угловым подсоединением в соответствии с разрезы 1-1, 2-2 на листе 4, 3-3 на листе 15; разрез 4-4 на листе 10.
 4. Все арматуру устанавливать в системах отопления см. на схемах соответствующих систем.
 5. Тип решеток не указанных на плане принять регулируемые вентиляционные 150x200 мм.
 6. Схемы вентканалов ВЕ-1...ВЕ-41 см. АПУ-092-015А-АР листы 31-38.
 7. Для защиты трубопроводов проложенных в полу в дверном проеме (внутриквартирные двери) установить швеллер 8.

* - уточнить на месте монтажа



АПУ-092-015А-0В					
2	Зем.	124-21	06.21	Жилой микрорайон в квартале улицы Чапаева - Академика Ванюковского - Амурская - Красноярская в Ленинском районе г. Екатеринбурга. У оврага строительства. IV и V этажи. 18-этажный двухсекционный жилой дом со встроенно-пристроенными помещениями на 1-ом этаже и подземным паркингом	
Разработчик	Розажинова	Лист № док.	Дата	IV этап строительства	
Проверил	Пашаева	Лист № док.	Дата	18-этажная секция	
Нач. отдела	Пашаева	Лист № док.	Дата	Стадия Лист Листов	
Н.контр.	Евсиков	Лист № док.	Дата	Р 15	
				АО "Корпорация "Атомстройкомплекс"	



Экспликация помещений квартир

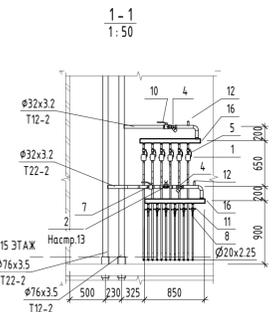
Номер помещения	Наименование	Площадь, м ²	Кат. помещения
1	Общая комната с зоной кухни	17.95	
2	Спальня	320.45	
3	Кухня	238.57	
4	Санузел	11.86	
5	Ванная	55.65	
6	Санузел с душной	10.47	
7	Прихожая	120.73	
9	Постирочная	2.30	
12	Лоджия	40.19	
13	Балкон	6.36	
Итого		824.53	

Экспликация общедомовых помещений

Номер помещения	Наименование	Площадь, м ²	Кат. помещения
15	Лифтовой холл	40.29	
16	Межквартирный коридор	59.26	
17	Межквартирный коридор	50.20	
18	Лестничная клетка №1 (Тип Н1)	17.15	
19	Тамбур	2.41	
20	Тамбур	4.23	
21	Лестничная клетка №2 (Тип Н2)	13.71	
22	Тамбур	1.80	
23	Переходная лоджия	6.80	
24	Помещение инженерного назначения	1.38	
Итого		197.23	

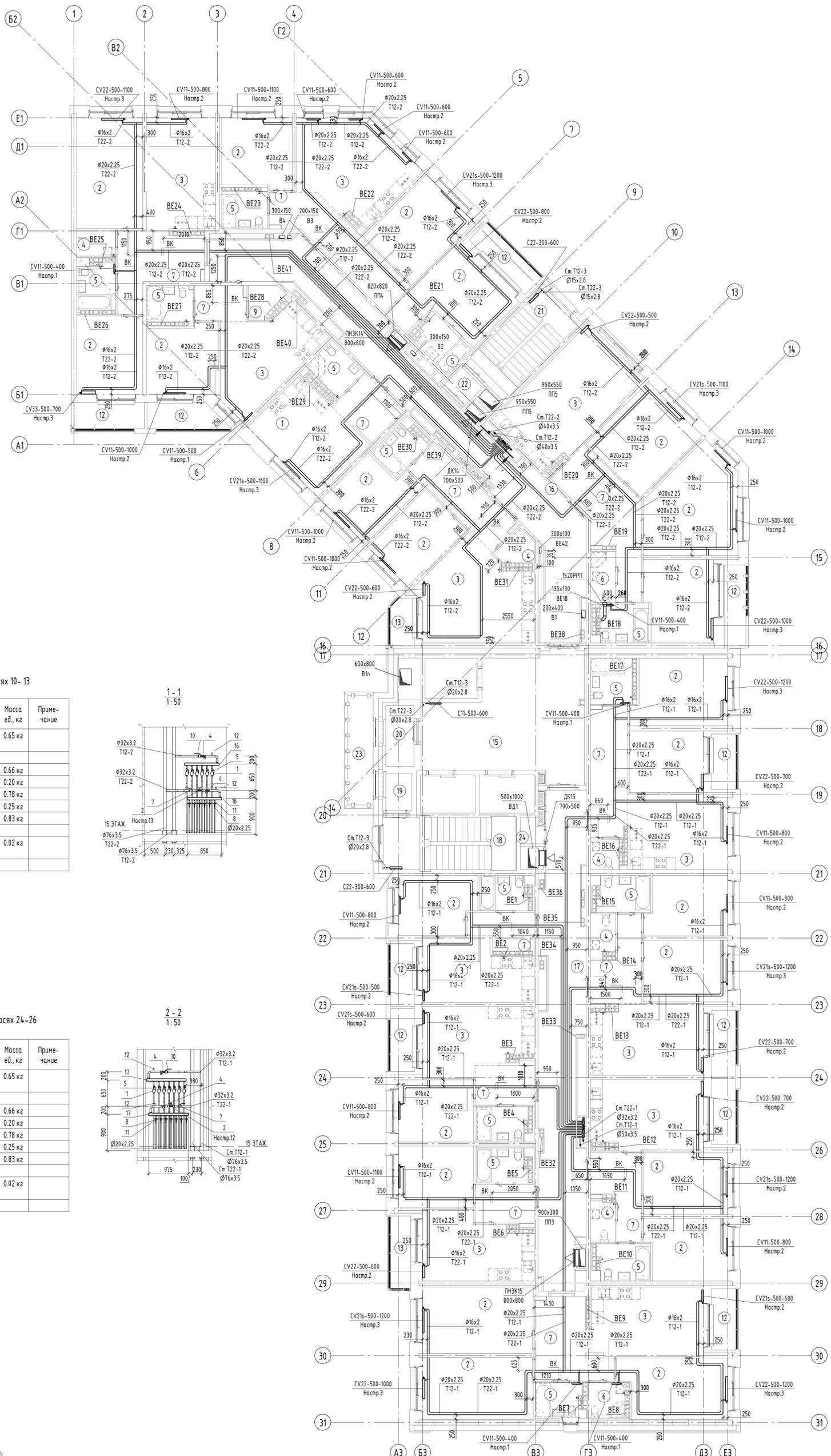
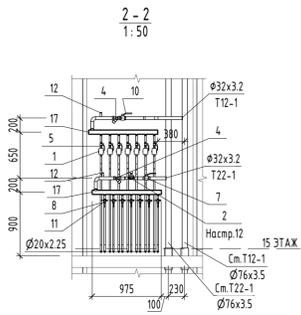
Спецификация по этажному распределительному коллектору на 15 этаже в осях 10-13

Поз.	Обозначение	Наименование	Кол.	Масса ед., кг	Примечание
1	ТУ 4218-001-131744-11-2016	Теплосчетчик SANEXT-15-0.6-П-М-BUS Ø15	6	0.65 кг	
2	ГОСТ 9697-87	Клапан АРТ 5-25 кПа Ø15	1		
4		Фильтр FVR Ø32	2	0.66 кг	
5		Кран шаровой BVR Ø15	6	0.20 кг	
7		Кран шаровой BVR Ø32	1	0.78 кг	
8		Кран шаровой BVR-D Ø15	6	0.25 кг	
10		Кран шаровой BVR-D Ø32	1	0.83 кг	
11		Адаптер для импульсной трубки	7		
12	ТУ 36-710-82	Кран воздуховыпускной типа "Маевского" D.0016 Ø15	2	0.02 кг	
16	ГОСТ-3262-75	Коллектор 50х3.5	2		



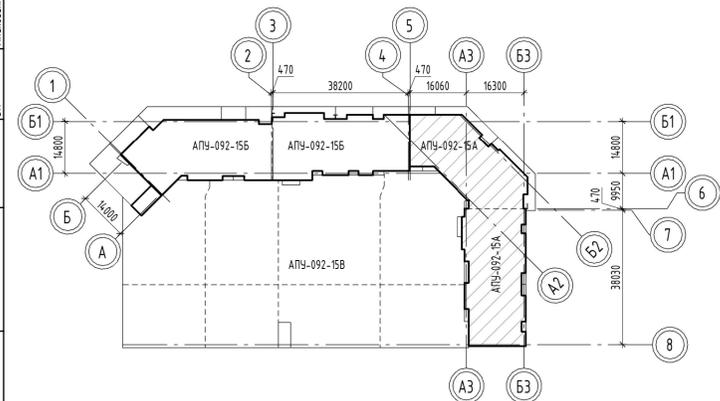
Спецификация по этажному распределительному коллектору на 15 этаже в осях 24-26

Поз.	Обозначение	Наименование	Кол.	Масса ед., кг	Примечание
1	ТУ 4218-001-131744-11-2016	Теплосчетчик SANEXT-15-0.6-П-М-BUS Ø15	7	0.65 кг	
2	ГОСТ 9697-87	Клапан АРТ 5-25 кПа Ø20	1		
4		Фильтр FVR Ø32	2	0.66 кг	
5		Кран шаровой BVR Ø15	7	0.20 кг	
7		Кран шаровой BVR Ø32	1	0.78 кг	
8		Кран шаровой BVR-D Ø15	7	0.25 кг	
10		Кран шаровой BVR-D Ø32	1	0.83 кг	
11		Адаптер для импульсной трубки	8		
12	ТУ 36-710-82	Кран воздуховыпускной типа "Маевского" D.0016 Ø15	2	0.02 кг	
17	ГОСТ-3262-75	Коллектор 50х3.5	2		



- Примечание:
- Все подводки к приборам отопления "Ритмо" выполнять трубой металлопластиковой "MLC Уралоп" Ø16x2,0 мм.
 - Все трубы металлопластиковые, проложенные в межквартирном коридоре от коллектора до квартиры, прокладывать в теплоизоляции Supergrotect толщиной 6 мм.
 - Приборы отопления, установленные в ванной, выполнять с нижним удобным подсоединением в соответствии со размерами 1-1, 2-2 на листе 4, 3-3 на листе 15, разрез 4-4 на листе 10.
 - Все арматуры устанавливаются в системах отопления см. на схемах соответствующих систем.
 - Тип решеток не указанных на плане принять результивные вентиляционные 150x200 мм.
 - Схемы вентканалов ВЕ-1... ВЕ-41 см. АПУ-092-015А-АР листы 31-38.
 - Для защиты трубопроводов проложенных в полу в дверном проеме (внутриквартирные двери) установить швеллер в.

* - уточнить на месте монтажа



АПУ-092-015А-0В			
Изм.	Кол.	Лист	Дата
2	-	Зач.	12.21
1	1	Лист	06.21
Разработчик	Розажикина	№ док.	04.21
Проверил	Пашаева	№ док.	04.21
Нач. отдела	Пашаева	№ док.	04.21
Н.контр.	Евсиков	№ док.	04.21

Жилой микрорайон в квартале улицы Чкалова - Академика Ванюковского - Амурская-Красноярская в Ленинском районе г. Екатеринбург. В очередь строительства IV и V этапы 18-этажной двухсекционной жилой дом со встроенно-пристроенными помещениями на 1-ом этаже и подземным паркингом

IV этап строительства 18-этажная секция

Стадия Лист Листов

Р 17

АО "Корпорация "Атомстройкомплекс"

Формат А1

Составлено: [Имя], [Подпись], [Дата]

Проверено: [Имя], [Подпись], [Дата]

Утверждено: [Имя], [Подпись], [Дата]

Согласовано: [Имя], [Подпись], [Дата]